

「自閉症のひとたちのための防災ハンドブック」の 編纂と東日本大震災における活用

阿部叔子* 白井和子* 北村弥生**

Compilation of "Disaster Prevention Handbook for People with Autism" and its Use in the Great East Japan Earthquake

Yoshiko ABE*, Kazuko SHIRAI*, Yayoi KITAMURA**

Abstract

This article describes the general plan and the effectiveness of "Disaster Prevention Handbooks", both "for service providers" and "for people with autism and their families" published by Publishing Department of Autism Society Japan. The handbooks have been developed and published because special strategies necessary for the characteristics of autism are required for service providers to help people with autism at the time of disasters or emergencies. Planning their own evacuation plans are also required for people with autism and their families, and copies of handbooks have been distributed free of charge to the related organizations and through the Internet. The day after the Great East Japan Earthquake 2011, Autism Society Japan set up an earthquake disaster page on the web site and distributed the "Disaster Prevention Handbook" which is also by the Internet on cellular phones. The highest number of access on the web site was over 25,000 a day. Although the effectiveness of the handbooks have been proven in the Great East Japan Earthquake, they were revised to 1) alert against tsunami, 2) offer the disaster prevention education and disaster preparedness drills, 3) set up shelters for people with autism, 4) promote mental health care, 5) cope with radiation, and 6) make preparation at the work place. The Publishing Department aims to make the handbook also useful in everyday life, because for people with autism "every day is just like living through a disaster".

キーワード：地震、津波、福祉避難所、避難訓練、災害時要援護者

2011年11月30日 受付

2012年9月12日 採択

1. はじめに

本稿では、平成20年に社団法人日本自閉症協会（以下、協会）から発行された「自閉症のひとたちのための防災ハンドブック」（以下、本ハンドブック）の作成指針と平成23年の東日本大震災での活用状況、及び、

改訂された内容を報告する。災害時の支援主体には国、地方自治体、自治防災組織、当事者組織、市民組織、個人があるが、本ハンドブックは当事者と専門職者の組織による対策の一例である。

高齢者や障害者など、「災害時に必要な情報を迅速

* 社団法人日本自閉症協会出版部

** 国立障害者リハビリテーションセンター研究所障害福祉研究部

* Publishing Department, Japan Autism Society

** Department of Social Rehabilitation, Research Institute, National Rehabilitation Center for Persons with Disabilities

かつ的確に把握し、災害から自らを守るために安全な場所に避難するなどの災害時の一連の行動をとるのに支援を要する人々」を、防災行政用語では「災害時要援護者」と呼ぶ^[1]。内閣府は平成18年に「災害時要援護者の避難支援ガイドライン」を改正してから、都道府県及び市町村に対して、平成21年度までを目処に「避難支援プランの全体計画（以下、全体計画）」を策定することを含めてガイドラインに沿った施策を実施することを、内閣府、総務省、厚生労働省、国土交通省の連名で繰り返し通知している^[2]。平成20年2月には全体計画の雛形となる「避難支援プランの全体計画のモデル計画（以下、モデル計画）」を策定した。全体計画は、市町村では、マニュアル、手引き、行動指針などと呼ばれることもあり、平成22年3月までに63.1%で策定され、平成23年3月までの策定見込みを含めると98.9%、1,695団体となった^[3]。

要援護者の中でも高齢者に対する対策は低調ながらも介護保険のネットワークの活用が現実的であることが報告された^[4]。しかし、障害者については、大災害のたびに災害情報の伝達が十分でなかったことが報告され、警報・通報手法の開発は行われたが、身体障害者が主な対象であった^[5-7]。モデル計画も、視覚障害、聴覚障害、肢体不自由に関する記載はあったが、自閉症、知的障害、精神障害についての記載はなかった。一方、平成22年に編纂された「災害時要援護者の避難対策事例集」^[8]には、「精神障がい」「知的障がい」「自閉症」の語句がそれぞれ20箇所、15箇所、2箇所に記載された。すなわち、先進的な取り組みを行う市町村では、全体計画に「精神障がい者、知的障がい者への配慮方法」が少ないながらに記載され、防災訓練に、精神障害、知的障害、自閉症の人が参加した事例が紹介された。しかし、東日本大震災後に内閣府中央防災会議の「東北地方太平洋沖地震を教訓とした地震・津波対策に関する専門調査会」が実施した「平成23年東日本大震災における避難行動等に関する面接調査（住民）避難行動調査結果」においても、避難できなかった理由の選択肢は「本人または家族に体の不自由な人またはお年寄りがいたため」となっており、この選択肢を選択した2%の回答者に自閉症者、知的障害者、精神障害者とその家族が含まれなかったとは言い切れないが、明示されるには至らなかった^[9]。

これに対して、知的障害児や自閉症児の親は、災害を含めた緊急時に子どもが単独の場面で適切な支援を受けられるために、子どもの状況を説明するための文書様式を作成し、県に支援体制の整備に関する要望書を出していた^[10,11]。

一方、障害者放送協議会の災害時情報保障委員でもある河村宏らは、科学技術振興調整費研究「障害者の安全で快適な生活の支援技術の開発」（平成16～18年度、主任研究者：山内繁）において、知見が不足している自閉症と精神障害について、障害者自身が有効な災害時避難のあり方を身につけることに取り組んだ。自閉症に関しては、日本自閉症協会役員及び出版部員と共に、平成17年に英国の自閉症施設及び英国自閉症協会における危機管理対応と米国バージニア州における自閉症の小学生を対象とした避難訓練を研究していた公立小学校教諭を訪問し詳細を調査し^[12]、平成18年と19年には米国からアスペルガー症候群の当事者、家族、教育学者を招聘して「自閉症と防災」に関するシンポジウムを開催し^[13,14]、避難訓練等の災害準備が重要なことを啓発した。また、重度の自閉症の人の入所施設における水害の経験や火災訓練による避難行動の獲得を記録した^[15,16]。さらに、筋萎縮性側索硬化症患者と盲ろう者に対して災害時のニーズを予備的に調査した^[17]。その発展として、本ハンドブックは発行された。

これらの研究及び活動を通じ、要援護者による災害時準備は進みにくく、避難ニーズが出されにくい理由について3点が示唆された。1点目は、支援を求めるには、障害者自身が存在意義を確信することが必要なことである。例えば、シンポジウムに聴衆として参加したアスペルガー症候群の青年は「災害時に、自分を価値ある存在として『助かってよい、逃げるべき』と思えるかどうか不安である」と発言した。2点目は、支援を求めることで周囲に負担をかけると遠慮することである。災害時のニーズ調査の予備調査において、盲ろう者からは「平時にも十分な支援が提供されないのに、発生頻度が極めて低い災害時の要望まで求めることはできない」との回答が得られた。3点目は、日常関心事への対応と比較して災害に備えることは必ずしも優先順位は高くないことである。知的障害者組織による講演会^[18]で、災害時準備に強い関心を示したのは50歳以上の親であり、未成年の知的障害児・者の親には発生頻度の低い災害時の対策以前に教育や就労等の確実に起こる課題が山積していたことが示された。市区町村の危機管理担当部署も、サーズ、新型インフルエンザ、振り込め詐欺など多様な危機状況への対応に追われ、発生していない自然災害への対応を行う機会を得ることは困難であった。

このような社会情勢の中で、協会が平成21年に発行した本ハンドブックは^[19,20]、東日本大震災でニーズが顕在化して緊急対応がなされるまで^[21]、自閉症に関す

る国内外で唯一の防災マニュアルであり、東日本大震災では多くの当事者・家族及び支援者に活用された。さらに増補版の作成が検討されている点も重要であると考え、ここに本ハンドブック作成にあたっての考え方と活用例を報告する。

2. 方法

2. 1. 「防災ハンドブック」の作成

本ハンドブックの作成にあたった協会出版部は、これまで自閉症のライフステージに応じた療育ハンドブック5種類、「自閉症の手引き」などを発行してきた^[22-27]。これらの経験に基づき、協会出版部では、自閉症の特性に合わせた支援を消防や災害時の支援者及び近隣住民に理解を求める観点から「支援者編」を作成し、関係諸機関に無料で配布した^[19]。また、協会のホームページからダウンロードできるようにした。次に、自閉症の人自身が災害時の対処方法を身につけ、災害から身を守るために「本人・家族編」を作成した^[20]。

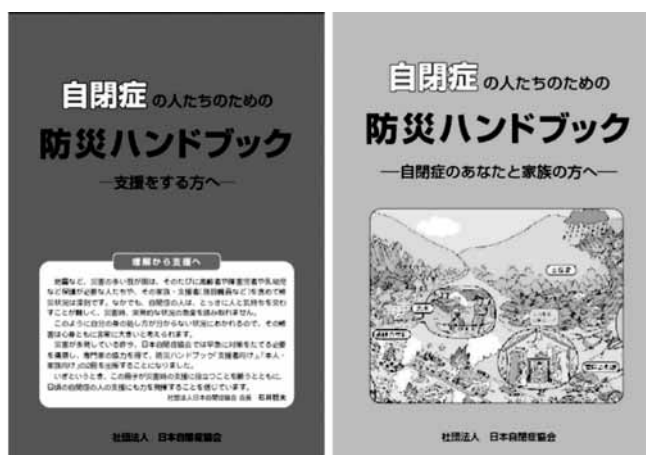


図1 「防災ハンドブック」表紙^[19,20] (著者の許可を得て転載)

図1に、「防災ハンドブック支援者編」と「本人・家族編」の表紙を示した。それぞれ総ページ数24で、いつでもどこでも持ち歩けるようにB5版の大きさにした。企画委員は、協会出版部員3人、近年の被災地の施設職員3人、協会支部役員4人、障害と防災の研究者1人の合計11人であった。

自閉症の人に特化した防災ハンドブックが必要だった理由は、自閉症の人は障害特性から、事態の重大さが理解できないこと、状況判断ができないこと、そのために、適切な避難が自らできないことが予測されたためであった。また、環境の変化や刺激に弱いことから、命は助かっても、避難所での生活が困難であることに加え、一見して理解しにくい障害であるため、適切に必要な支援が得られないと予測されたためであった。

2. 2. 「防災ハンドブック支援者編」の内容

支援者編で想定した読者は、まず、通常は、自閉症の人とは関わりの少ない消防隊員や自衛隊職員等である。次に、民生委員や自治消防組織の役員、同じ避難所に避難する人、学校・職場・通勤や通学の経路で会う人で、自閉症の人の近隣に住む人たちであった。これは、大規模災害では消防隊員だけでは多くの被害者を救出することは不可能であると言われており、地

表1 防災ハンドブック(支援者編)の内容構成(掲載順)

| 改定前 | 改定後 |
|-------------------------|--|
| 自閉症の特性 | 自閉症の特性 |
| | 防災準備(防災訓練、要援護者名簿の活用、避難場所の確保) |
| 災害時の救出にあたっての留意点 | 災害時の救出にあたっての留意点 |
| 避難所での留意点 避難所にいけない人 | 避難所での留意点 避難所にいけない人 就労している自閉症の人への配慮 災害時のネットワーク 災害時の連絡 |
| 災害現場からのQ&A 災害によるPTSD | 災害現場からのQ&A 心のケア(PTSD、本人・家族) |
| 災害後 | 復興と支援の継続に向けて 東日本大震災アンケート調査結果 |
| 防災教育・訓練の必要性 | |

域における共助が不可欠だからである^[28]。

内容は、発災からの時系列に示した(表1改定前)。まず、第一に、自閉症を理解してほしいことを記載した。自閉症の人の障害特性には、想像力が弱いこと、コミュニケーションの困難さ、感覚の過敏さ・鈍さ、対人関係の困難さがある。そのため、他人の気持ちを読みとることや、災害時に突発的な状況の変化を読み取ることができないことがある。また、高機能自閉症やアスペルガー症候群の人たちは言葉を話すので、一見、障害があるように見えない場合があるが、同じ障害特性をもっているため、生活に困難を生じている場合もある。

第二には、「災害時の救出にあたっての留意点」とした。自閉症の人は、状況判断が難しく、自分から救助を求めることが困難な場合が多いため、安否確認や保護が必要である。また、ケガや病気も自分から訴えられない人がおり、痛みに鈍感な人もいる。ケガや病気がないかは、他者が注意して確認する必要がある。さらに、状況の変化によりパニックになる人もいる。

パニックを起こしたときは、「大丈夫だよ」と声をかけ安全なところに移すこと、また、自閉症について知識や経験のある専門スタッフに対応を頼むことなどを記載した。

第三は、「避難所での留意点」とした。自閉症の人は、避難所へ行けない場合が多いことは、阪神・淡路大震災や新潟県中越地震の時に報告された^[29]。例えば、いつもと違った場所、騒がしい音などさまざまな刺激が苦手な場合がある。また、まわりの状況や暗黙のルールといった場の雰囲気を理解しにくいために、本人も家族も避難所へいくことを遠慮してしまうからである。これらに対応するために、避難所では、間仕切りの設置、簡易式トイレや洋式トイレの設置、食べ物への配慮など生活上の配慮が必要なことを記載した。

このような災害時要援護者のために福祉避難所が考えられている^[8,28]。高齢者及び障害者の障害特性に配慮された避難所があれば、避難所での生活をしやすくなると考えられるからである。また、設置された事例は十分でないが、障害に応じた福祉避難所を設置する準備が必要であることをハンドブックに記載した。

第四は、「災害の現場からの具体的な課題と対処方法」とした。阪神淡路大震災と新潟県中越地震の時に、自閉症の専門家でない支援者が、自閉症の人たちの支援に際して困った事例を参考に、その対処方法を短い質疑形式で編集した。

第五は、「災害後について」とした。被災後、嘔吐、発熱、けいれん、食欲低下、体重の増加・減少、排せつの失敗があることが報告されている。また、生活のリズムの乱れ、依存性が強くなる、行動が止まってしまう、落ち着きがなくなる、無気力、夜寝ずに騒ぐ、奇声・独り言が増える、自傷・他害の出現や増強が知られている。これらの症状を起こさないために、どのようなケアが必要かを記載した。例えば、阪神淡路大震災を経験した支援者は、「一日でも一時間でも早く日常に戻すことが、自閉症の人たちには一番であると語ったこと」を記載した。そのためには、復興対策を進めると同時に、日常の環境を取り戻すための生活環境の整備が重要である。

第六は、日ごろの備えとしての防災教育・訓練の必要性とした。就労している場合には就労先が安全なら無理に帰宅しない方がよいこと、その場合には、就労先に防災用品の備蓄が必要になることを記載した。また、学校、施設、就労先、地域などの行動範囲においてネットワークを構築し、屋外での被災への準備も必要である。具体的に対策を考えるためにチェックシートを作成した。

2. 3. 「防災ハンドブックー本人・家族編」の内容

本人・家族編の主な掲載項目も6つとした。「心のケア」以外は事前準備に関する内容であった（表2改定前）。第一は、色々な災害があることを、自閉症の人たちに伝えるために、災害の種類を一枚の絵に描いて示した。たとえば、地震、津波、火災、集中豪雨、竜巻、山崩れなどである。すでに、浸水被害を受けた重度の知的障害者施設で、自閉症の人は恐怖感を示さなかったことは報告されており^[15]、危険を認知できないために逃げ遅れることが予想されるからである。

表2 防災ハンドブック（本人・家族編）の内容構成（掲載順）

| 改定前 | 改定後 |
|--------------------------------------|---|
| 災害の種類 図説 | 災害の種類 図説 災害とは（地震、津波、原発事故） |
| 防災準備（避難訓練） Q&A | 防災準備（避難計画、理解啓発） （持ち物） （要援護者名簿への登録、家庭のチェック） （避難訓練） （学校、施設、津波、水害） 災害による日常生活の変化 |
| 避難所とはどういうところか | 避難所とはどういうところか 東日本大震災アンケート調査結果 |
| 心のケア 復興に向けて 日頃からの準備 家族で防災会議 | 心のケア（幼児、学齢期、青年、成人、家族、原発事故） 被災後の健康管理 復興と支援の継続 家族で防災会議 |

第二は、防災のための準備とし、「要援護者名簿への登録」と「防災訓練」を勧めた。また、「助けてカード」を作成し、困ったときに「見せる訓練」をすることを提案した。「助けてカード」の表側には避難経路とトイレやコンビニなどの経路上の支援地点を記入し、裏面には、自閉症の特徴、カード携帯者の特徴、支援のポイントを記入する欄を設けた（図2）。このカードは、災害時だけではなく、電車が事故で止ったり、道に迷ったりした時にも使える。

第三に、避難所とはどういうところかを、自閉症の人に理解してもらうために、避難所の説明を具体的に記載した。また、避難所での生活が、家での生活とは違うこと、他者との生活にはルールがあることなどを具体的に説明した。

第四に、心のケアについて専門家からのアドバイスを掲載した。まず、「大丈夫だよ」「助かってよかったね」ということ、子どもの話をよく聞くと同時に、関わりを多くすること、小さい子どもは抱きしめること、温かい飲み物や食べ物、自由に遊べる場の用意も大事

「助けてカード」の作成

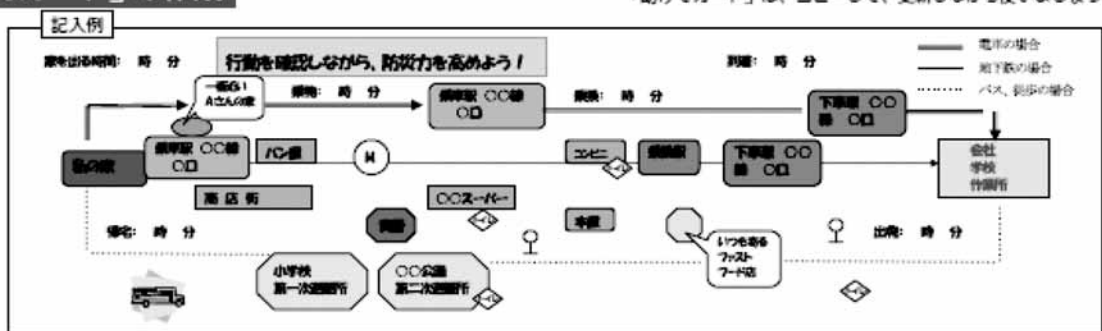


図2 助けてカードの裏面（「防災ハンドブック 本人・家族編」^[20] p.24より著者の許可を得て転載）

であることを記載した。また、「親が混乱して情緒不安定になると子どもも不安定になること」「日頃の家庭生活のありようが大切なこと」「心配な場合は、児童精神科医への相談も有効なこと」を取り上げた。

第五に、家族で防災会議を行い、事前に、学校、施設、仕事先との連絡方法を確認しておくことや、地域との交流が大切であることを記載した。災害時の安全の確保のためには、前もって、家族全員との連絡方法を確認すること、また、日ごろからの近所とのつきあいを深めることが大事であることも記載した。そのためには、日ごろから、地域での避難訓練に参加することが有効である。

第六に、日ごろからの準備としては、個人や組織の防災対策に加えて、災害では親が亡くなる場合もあるため、成年後見を検討することを記載した。

3. 結果と考察

3. 1. 大震災の支援における「防災ハンドブック」の活用状況

協会では、東日本大震災発災の翌日である3月12日に協会ホームページに震災コーナーを立ち上げ、本ハンドブックを携帯電話からもダウンロードできるように改変した。また、本ハンドブックの紹介は、国立障害者リハビリテーションセンター発達障害情報センター（現、発達障害情報・支援センター）では3月15日にインターネットで、厚生労働省では3月16日に都道府県及び指定都市の障害保健福祉主管部（局）宛の事務連絡で行われた他、多数の機関により行われた。

新聞では、「障害者忘れないで」と題した記事が掲載され、視覚・聴覚障害者とともに自閉症・発達障害者の現状と本ハンドブックが紹介された^[30]。また、「自閉症の子わかって」という特集記事も掲載された^[31]。この記事では、周囲に遠慮して車中泊を続けざるを得なかった自閉症の子どもと家族を取り上げると

ともに、避難所における受け入れ側の心得として本ハンドブックに記載された内容が具体的に紹介された。この記事の効果は大きく、協会に、公的機関や個人から、「ブログにリンクして関係者に提供したい」「携帯でもダウンロードしたい」等の問い合わせが相次ぎ、アクセスは最大で一日に2万5千件近くになった^[32]（図3）。他の新聞・テレビでも、本ハンドブックに書かれた避難所での支援のあり方やパニックを起こした時の対応などが報道され、被災地の避難所などでも役に立ったことが報告された。また、協会会員から「マンションの隣人に自閉症の人が助けられた」という報告もあり、「防災ハンドブック 支援者編」の必要性が示されたと考えられる。

東日本大震災では、災害時に自閉症の人は支援を受けるだけの立場でなかったことも示された。協会会員からは、「この子がいるから生きてこられた」「この自閉症の子どもが私の命の支えになった」という報告が多くあった。また、避難所の体育館で得意なピアノを演奏し、避難者たちを慰めた自閉症の人がいたことも新聞に報道された^[33]。就労先から、雪の夜のがれきの道を6時間歩いて帰ってきた自閉症の人もいた^[34]。平

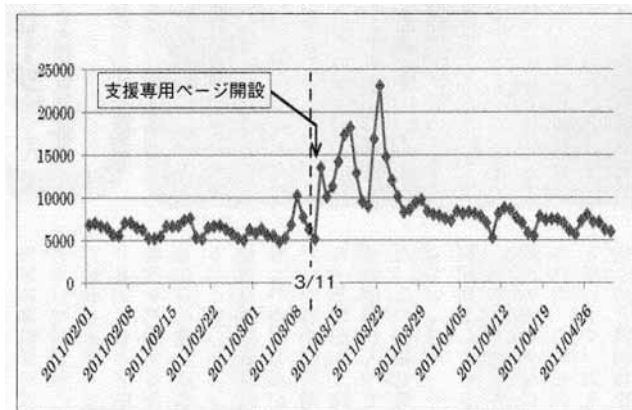


図3 「防災ハンドブック」アクセス状況（協会 ASJ ニュース いとしこ^[32]より著者の許可を得て転載）

成18年の「障害と防災」シンポジウムに参加した当事者青年が発言したように「災害時に障害者が生き残る価値があるのか」というような文言は、東日本大震災の報道ではみられなかった。肢体不自由当事者の乙武洋匡は、「震災直後は、障害者としての立場の弱さや無力感にさいなまれ、トレードマークの元気を失っていた時期もあったけれど・・・（中略）・・・結局、僕がたどりついたのは、『五体不満足』以来、ずっと伝えつづけている『みんなちがって、みんないい』というメッセージだった。」と考えるに至ったことを著書に記載し、この課題への解を示した^[35]。すでに、高齢者や障害者が災害時に避難ニーズを言いにくいことは指摘されているが^[10,36]、その背景にありながら言語化されないままに未解決であった障害者自身による存在意義への不安が東日本大震災での経験で一部の障害者には言語化され、解決方法が提示されたと考える。

3. 2. 「防災ハンドブック」の改訂

東日本大震災に対して「想定外の規模」という言葉が、地震の規模、津波の大きさ、それに原因する原子力発電所の事故に対してしばしば使われた。本ハンドブックの改定も、厚生労働省の障害者総合福祉推進事業の一環として、被災地の経験とアンケート調査を踏まえて行われ、平成24年3月末に発行される。改定後の内容構成を表1と表2に示す。すでに取り上げられていたが強調する必要があると考えられた5点を改訂版では増強し、新たに注目された1点、すなわち、原子力発電所の事故による放射線被害を追加した。改訂版は、初版と同じ内容は支援者編では25頁中6頁、本人・家族編では11頁に留まり、支援者編、本人・家族編共に8頁が増加された。また、東日本大震災での多様な経験から多くの記載を具体的にした。例えば、「心のケア」の項目での「家庭生活のありようが大切」は「その日のスケジュールを立て、決まり事を作ること」「仕事の分担は、周囲から肯定的な評価を受ける機会になるので、積極的に取り入れたい」に変更された。さらに、マルチメディアデジ版も作成し、当事者自身が読み理解するための研修を開発する研究も行われている。

増強した1点目は、津波に対する注意喚起である。どの災害をとりあげるかは、本ハンドブック編集時にも議論した。我々の身近には、地球温暖化により、従来は経験しなかったような集中豪雨と大水害があるほか、土石流、火山噴火、雪害、火事、原子力事故、鉄道や自動車事故、テロなど多様な災害があるためである。その中で、一番初めに、地震を中心にとりあげる

ことにした。なぜならば、東南海地震や南関東直下型地震の発生確率は高く、甚大な被害が予想されているからである^[37]。津波についての記載は、支援者編では「1944年の東南海地震での津波被害」、本人・家族編では「海岸で強い揺れに襲われたら、一番恐ろしいのは津波。避難の指示や勧告を待つことなく、安全な高台や避難場所を目指す。」と、それぞれ一カ所で記載されていたに留まっていた。改訂版では、支援者編には津波に関する防災教育に1頁を、本人・家族編では津波の説明と避難注意に2頁を追加した。

2点目は、防災教育・訓練の増強である。すでに、重度の自閉症の人にも避難訓練の効果があることは、国内の自閉症専門施設で火事を想定した訓練により避難に要する時間が30分から5分に短縮されたことで示されていた^[16]。東日本大震災では、行方不明者が1万1千人を超えた岩手県釜石市でも、約3千人の小中学生は5名を除いて無事に避難した。過去の津波で苦しんできた同市が、防災・危機アドバイザーとともに日ごろから「釜石市津波防災教育のための手引き」を作り^[38]、年間10時間の防災教育を7年間に亘り行った結果と言われている^[39,40]。この例は、防災教育・訓練を学校が地域と連携して行うことで災害時の被害が縮小されることを立証した。しかし、釜石市でも、障害者手帳を保持者の死亡率2.2%は、住民全体の死亡率1.8%を上回った^[41]。災害時要援護者に対しては個別避難計画を策定し、防災教育と訓練を継続して行うことの必要性は繰り返されているが、実現に至っていない場合がほとんどである^[3]。改訂版では、防災教育について、支援編では6番目から2番目に移動して2頁の記載を、本人・家族編では同じ2番目に3頁の記載を追加した。

3点目は、福祉避難所の準備である。被災地の協会会員からは、自閉症の人に配慮した福祉避難所の設置・整備への要望が非常に多く挙げられたからである。周囲への遠慮から避難所に行くことができないだけでなく、避難所が学校の体育館であることから避難所を運動するところと認識して走り回る子どもがいたことも協会会員から報告された。一方、避難所に関する好事例の報告もあった。一般の避難所でも三方を衝立てで仕切っただけでかなり落ち着いた男性がいた例、避難所開設当初から体育館を区分けして情緒学級の子どもと家族を一カ所に集めて配慮したために子どもも家族も落ち着いたという例であった^[34]。

しかし、福祉避難所を一つでも指定した人口10万人以上の市町村は、平成20年度には50%にすぎず^[42]、災害発生以前に福祉避難所の運営計画を立てている自治

体は知られていない。また、障害者手帳を持たない自閉症の人を行政が事前に把握することは困難である。そこで、自閉症の人への対応について知識と経験のあるコーディネーターが配置され、環境を整えた福祉避難所の準備及び個人避難計画について、それぞれの市区町村・自治会・当事者間での協議が必要であると考えられる。改訂版の支援者編では、避難所で配慮してほしいことと共に、避難所に行けない場合の対策が追加された。

4点目は、心のケアであり、東日本大震災の経験が追加された。阪神淡路大震災後には障害の有無にかかわらず心的外傷後ストレス障害(PTSD)への対策が必要不可欠と取り上げられたが、発達障害児・者への影響に差異があるか否かは不明である。厚生労働省は、東日本大震災後に、被災3県の住民3万人に対して10年に亘る長期追跡調査を計画したことに加え^[43]、被災県の自閉症者の状態についても協会や国立障害者リハビリテーションセンター発達障害情報・支援センター等に調査を委託した。石巻市沿岸部で津波にあった被災者に対する調査からは、発災から4か月後には4割に睡眠障害が疑われたことが報告されており^[44]、自閉症の人や家族への影響との比較が求められる。協会会員を対象にした調査では、発災時には「パニックを起こした」7%、「恐怖で動けない」6%であることはハンドブック改訂版にも示され、発災後、半年後たっても、地震や余震による少しの揺れでもパニックを起こす場合、車の振動からでさえ地震の記憶が呼び起してしまう場合、情緒不安定が続く場合があること、家族には長期に亘る緊張感が蓄積されてきたことが報告されている。平成23年度には、厚生労働省は被災県の発達障害者支援センターに各1名の職員追加を行ったほか、被災3県も発達障害児・者への支援事業を実施したが単年度事業であるため、自閉症の人と家族に対する心のケアを長期に行うための仕組みも必要であろう。

5点目は、就労している自閉症の人の災害準備と対策であり、一般就労と作業所に関する東日本大震災の事例が記載された。

放射線被害については、支援者編には被害対策、福島県では事前対策が何もなかったこと、福島県で行われている心のケアの留意点が追加され、本人・家族編にも、同じ心のケアの留意点が記載された。放射線被害については、すでに、平成10年の東海村の核燃料加工施設における臨海事故から、「見えない災害を、知的障害者や自閉症者に理解しやすい方法」が必要不可欠と研究者により指摘されており^[45]、東日本大震災の直後から、放射線被害に関する情報が日本デジコ

ンソーシウムによりマルチメディアデジ版に変換され、公開された (<http://www.dinf.ne.jp/doc/daisy/jdc/index.html>)。

些細な変化が苦手な自閉症の人にとっては、大規模自然災害だけでなく「毎日の小さな予定変更が災害」でもある。日常生活にも役に立つ緊急時対応ハンドブック作成や支援のあり方を構築することが期待される。

4. 文献

- 1) 内閣府. 平成3年版 防災白書. 大蔵省印刷局, 1991.
- 2) 内閣府(防災担当). 災害時要援護者の避難支援に関する調査結果報告書. 2009.
- 3) 内閣府. 平成22年版 防災白書. 大蔵省印刷局, 2010.
- 4) 田中圭子, 林春男, 立木茂雄. 介護保険制度は要介護の災害対策にいかにか働いたのかー2004年7.13新潟豪雨災害と10.23新潟県中越地震を事例としてー. 地域安全学会論文集. 7, 2005, p.213-220.
- 5) (社福)AJU自立の家. 災害時における障害者支援に関する提言～東海豪雨災害による被災状況等調査をもとに～. 平成13年度社会福祉・医療事業団高齢者・障害者福祉基金助成事業報告書. 2002.
- 6) 坂井律子. 障害者に災害情報は届いたかー中越地震被災の視覚障害者・聴覚障害者聞き取り調査からー. 放送研究と調査. 2005, p.16-25.
- 7) 消防研究所. 災害弱者の火災時避難安全のための警報・通報手法の開発. 消防研究所研究資料第74号. 2005.
- 8) 災害時要援護者の避難対策に関する検討会. 災害時要援護者の避難対策事例集. 消防庁, 2010.
- 9) 中央防災会議. 東北地方太平洋沖地震を教訓とした地震・津波対策に関する専門調査会報告. 2011.
- 10) 福岡市知的障害養護学校保護者会連合会緊急時サポートファイル「SOS」検討委員会. SOS緊急ファイル. 2006.
- 11) 日本自閉症協会埼玉県支部. 災害時要望書. 2005.
- 12) 北村弥生. ジュディ・マルコ氏による災害準備教育と暮らす紹介. 科学技術振興調整費研究「障害者の安全で快適な生活の支援技術の開発」平成16年度報告書. 2004, p.46-72.
- 13) 日本自閉症協会. その時どうする 災害弱者対策と地域サポート. いとしご. 2004, p.85.
- 14) 山内繁. 重要課題解決型研究 事後評価「障害者の安全で快適な生活の支援技術の開発」. 2007.
- 15) 北村弥生, 久保義和, 河村宏. 重度自閉症者施設に

- における火災避難計画の作成と効果. 国リハ研紀. 26, 2005, p.1-8.
- 16) 須田初枝, 阿部叔子, 佐々木敏宏, 水野勉, 北村弥生, 河村宏. 成人自閉症者入所施設における水害経験. 国リハ研紀. 26, 2005, p.25-30.
- 17) 北村弥生. 在宅人工呼吸器装着 ALS 患者の子どもの課題と支援: 災害時の子どもの役割. 日本社会福祉学会第 54 回全国大会報告要旨集. 2006, p.406.
- 18) 所沢市手をつなぐ親の会. 講演会: 被災地の現状と課題 (中越沖地震の対応から). 2009.
- 19) 日本自閉症協会. 自閉症の人たちのための防災ハンドブック - 支援をする方へ -. 2008.
- 20) 日本自閉症協会. 自閉症の人たちのための防災ハンドブック - 自閉症のあなたと家族の方へ -, 2008.
- 21) 東江浩美, 金樹英, 鈴木繭子, 車谷洋, 深津玲子, 北村弥生. 発達障害情報センターにおける東日本大震災時の情報提供 「災害時の発達障害児・者支援について」のウェブサイト掲載について. 第13回日本災害情報学会予稿集. 2011, p.167-172.
- 22) 日本自閉症協会. 自閉症ガイドブック シリーズ 1 乳幼児編. 2002.
- 23) 日本自閉症協会. 自閉症ガイドブック シリーズ 2 学齢期編. 2003.
- 24) 日本自閉症協会. 自閉症ガイドブック シリーズ 3 思春期編. 2006.
- 25) 日本自閉症協会. 自閉症ガイドブック シリーズ 4 成人期編. 2006.
- 26) 日本自閉症協会. 自閉症ガイドブック 別冊 海外の自閉症支援. 2006.
- 27) 日本自閉症協会. 自閉症の手引き (改訂版). 2007.
- 28) 災害時要援護者の避難対策に関する検討会. 災害時要援護者の避難支援ガイドライン (改訂版). 2006.
- 29) 河原真. 中越地震 現地の被災状況 (11/26現在). いとしご. No.90, 2005.
- 30) 朝日新聞. 障害者忘れないで. 平成23年3月21日.
- 31) 朝日新聞. 自閉症の子わかって. 平成23年3月22日.
- 32) 日本自閉症協会. 東日本大震災における「防災ハンドブック」アクセスの状況. いとしご. No.129, 2011, p.16.
- 33) 朝日新聞. ピアノの調べ避難所癒す自閉症の中2が毎朝演奏. 平成23年3月26日.
- 34) 山崎晃資, 寺山千代子, 近藤直司, 大久保尚洋, 辻誠一, 五十嵐康郎, 赤井洋介. 世界自閉症啓発デー2011. シンポジウム「共に支え合い、共に生きるために ~現在の課題、これからの課題~」. いとしご. No.129, 2011, p.10-13.
- 35) 乙武洋匡. 希望 僕が被災地で考えたこと. 東京, 講談社, 2011.
- 36) 片田敏孝, 山口宙子, 寒沢秀雄. 洪水時における高齢者の避難行動と避難援助に関する研究. 福祉のまちづくり研究論文集. 4(1), 2002, p.17-26.
- 37) 中央防災会議首都直下地震対策専門調査会. 首都直下地震対策専門調査会報告. 2005.
- 38) 釜石市教育委員会, 釜石市市民生活部防災課, 群馬大学災害社会工学研究室. 釜石市津波防災教育のための手引き. 文部科学省 防災教育支援推進プログラム「防災教育支援事業」. 2009.
- 39) 朝日新聞. 「まず逃げろ」命救う 釜石の小中, 防災教育生きる. 平成23年3月23日.
- 40) 片田敏孝. 小中学校の生存率99.8%は奇跡じゃない. Wedge. 5, 2011, p.30-33.
- 41) 毎日新聞. 東日本大震災: 障害者の死亡率2倍 迫る津波, 救援後手 電話通じず, 警報聞けず. 平成23年12月24日.
- 42) 竹葉勝重, 大西一嘉. 災害時の福祉避難所の全国的な整備状況に関する研究. 地域安全学会論文集. 11, 2009, p.1-8.
- 43) 朝日新聞. 被災3県3万人健康調査へ 避難生活の影響10年間追跡. 平成23年6月15日.
- 44) 朝日新聞. 石巻沿岸部の被災者, 睡眠障害の疑い4割 厚労省調査. 平成23年9月22日.
- 45) 河村宏. 災害時に障害者を支援する情報システムに関する研究. 平成13年度-15年度厚生労働科学研究費補助金障害保健福祉総合研究事業総合研究報告書. 2004.