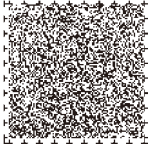


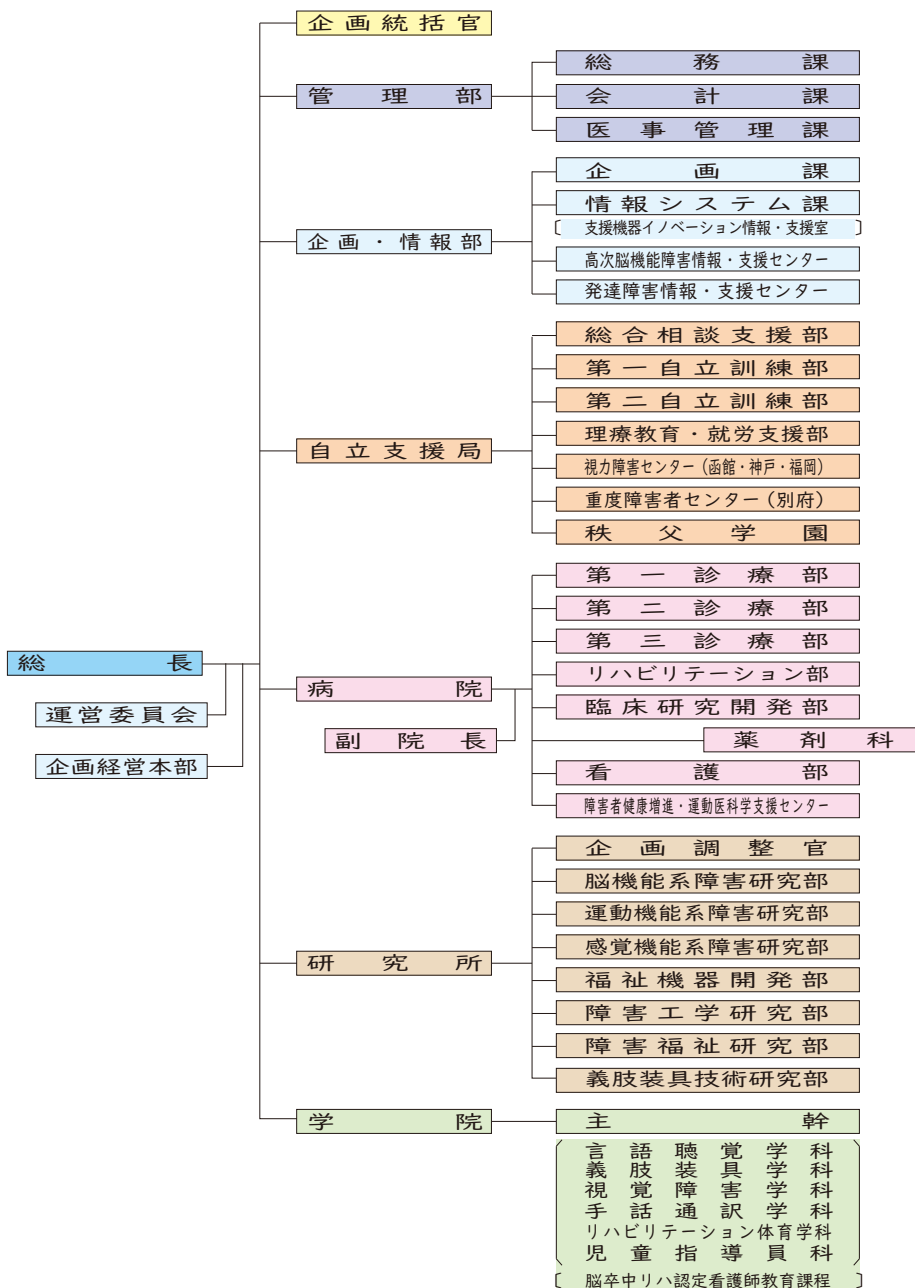
組織の概要

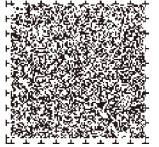


■ 歴 史

- 1979年 国立身体障害者リハビリテーションセンターの設置
(国立身体障害センター、国立聴力言語障害センター、国立東京視力障害センターを統合)
- 2008年 名称を「国立障害者リハビリテーションセンター」に改称
厚生労働省から発達障害情報センターを移管(2011年に発達障害情報・支援センターに改称)
- 2010年 自立支援局の設置(更生訓練所、視力障害センター、重度障害者センター、秩父学園を統合)
健康増進センターの開設(2013年に障害者健康増進・スポーツ医科学支援センターに改称、
2015年に障害者健康増進・運動医科学支援センターに改称)
- 2011年 高次脳機能障害情報・支援センターの開設
- 2018年 支援機器イノベーション情報・支援室の開設

■ 組織の概要

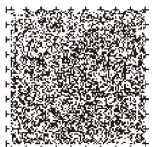




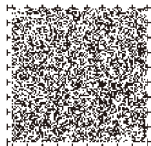
国立障害者リハビリテーションセンター自立支援局	函館視力障害センター	障害者総合支援法に基づく指定障害者支援施設として、視覚障害者に対する就労移行支援（養成施設）、自立訓練（機能訓練）及び施設入所支援の障害福祉サービスを提供しています。
北海道函館市湯川町1-35-20 http://www.rehab.go.jp/hakodate/	電話 0138-59-2751 FAX 0138-59-4383	
国立障害者リハビリテーションセンター自立支援局	神戸視力障害センター	
兵庫県神戸市西区曙町1070 http://www.rehab.go.jp/kobe/	電話 078-923-4670 FAX 078-928-4122	
国立障害者リハビリテーションセンター自立支援局	福岡視力障害センター	
福岡県福岡市西区今津4820番地の1 http://www.rehab.go.jp/fukuoka/	電話 092-806-1361 FAX 092-806-1365	
国立障害者リハビリテーションセンター自立支援局	別府重度障害者センター	障害者総合支援法に基づく指定障害者支援施設として、肢体不自由者（主として頸髄損傷者）を対象に、自立訓練（機能訓練）及び施設入所支援の障害福祉サービスを提供しています。
大分県別府市南荘園町2組 http://www.rehab.go.jp/beppu/	電話 0977-21-0181 FAX 0977-21-2794	
国立障害者リハビリテーションセンター自立支援局	秩父学園	児童福祉法に基づく指定福祉型障害児入所施設として、知的障害のある児童を対象に、福祉サービスを提供しています。
埼玉県所沢市北原町860 http://www.rehab.go.jp/chichibu/	電話 04-2992-2839 FAX 04-2995-2253	

上記電話番号は代表電話です。各施設の利用等の相談窓口は、支援課（秩父学園については地域支援課）となっております。

■所在MAP



Webコンテンツ



・ X (旧Twitter)
https://twitter.com/NRCD_

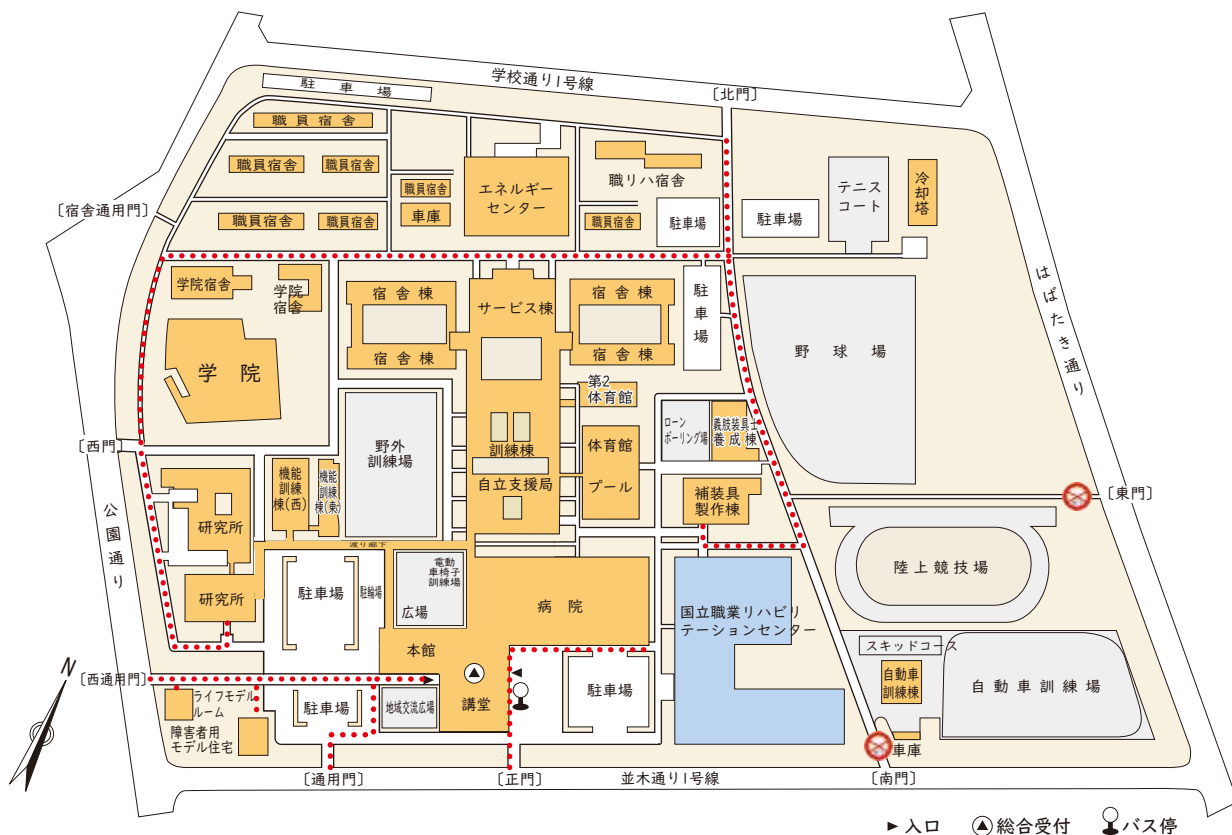


・ YouTube
<https://www.youtube.com/@user-iu5fo5zk1r>



施設配置図

..... 視覚障害者用
 点字ブロック



案内図



交通案内

●西武新宿線

西武新宿駅
 高田馬場駅
 JR山手線接続
 (急行40分)

●西武池袋線

池袋駅
 (急行25分)
 所沢駅のりかえ
 (各停2~3分)

「航空公園」駅又は「新所沢」駅下車
 (徒歩約15分)

センター

- 1 航空公園駅、新所沢駅には車イス利用者のためのエレベーターが設けられています。
- 2 航空公園駅、新所沢駅(東口)からセンターまで点字誘導ブロックが敷かれています。
- 3 航空公園駅からリフト付き市バス(ところバス)が運行されています。市内にお住まいの障害者の方は特別乗車証を提示することにより無料で利用できます。
- 4 所沢駅からセンターまでタクシーを利用すると約10分です。航空公園駅、新所沢駅からはタクシーで約5分です。

●関越自動車道

所沢インターチェンジ「所沢方面」出口
 (センターまで約30分)

※ 本パンフレットは、多くの方が読みやすいようにユニバーサルデザインフォント(UDフォント)を利用しています。

※ 本パンフレットには「Uni-Voice」を付しています。専用アプリにより活字(墨字)を音声で読み取ることが出来ます。

※ 本パンフレットに掲載された写真については、それぞれご本人の了解を得ています。

センター見学については、企画課までお問い合わせ下さい。
 国立障害者リハビリテーションセンター企画・情報部 企画課
 電話 04-2995-3100 (内線 2147)
 FAX 04-2995-3661 (企画課直通)