

令和5年度相談支援従事者指導者養成研修
地域づくりシンポジウム

個別支援から地域づくりへ

沖縄大学人文学部福祉文化学科

教授 島村 聡

(おきなわ障がい者相談支援ネットワーク)

令和5年6月

1 地域づくりの3つの方向性

①まちづくりにつながる地域づくり

地域の産業や文化、地方創生との連携
福祉分野以外との連携と基盤構築

②福祉コミュニティとしての地域づくり

福祉関係者のネットワーク
対人援助の多職種連携

③個を支えることができる地域づくり

近隣のソーシャルサポートネットワーク
見守り、生活支援、居場所づくり

地域力強化検討会「中間とりまとめ」(2016年12月26日)

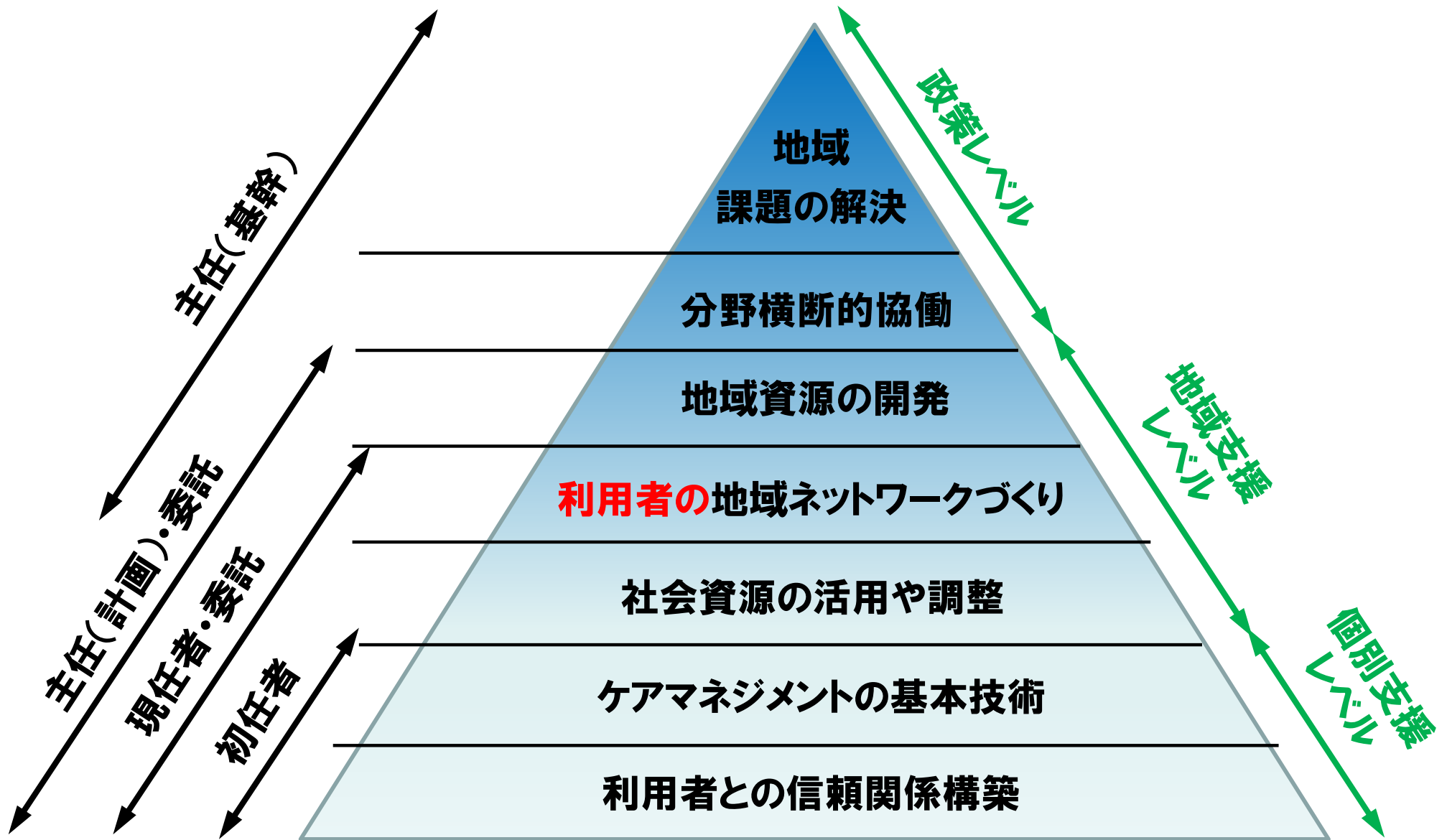
2 地域を基盤としたソーシャルワーク 岩間による定義

ジェネラリストソーシャルワーク※を基礎理論とし、地域で展開する総合相談を実践概念とする、個を地域で支える援助と個を支える地域をつくる援助を**一体的に推進すること**を基調とした実践理論の体系である(岩間伸之2011)。

※ケースワーク、グループワーク、コミュニティワークを統合した援助技術

「市民後見人とは何か 権利擁護の地域福祉の新たな担い手」社会福祉研究113

3 相談支援のレベルと地域づくり



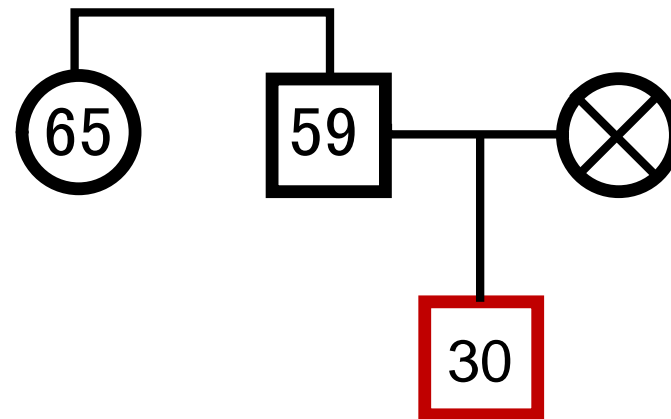
3-① ケースメソッド1 相談当初

世帯状況

本人30歳(軽度知的障がい+自閉傾向)
父59歳(発達障がい疑い)
叔母65歳(キーマン)

情報

本人がいじめを受け引きこもり気味である。
父親は働かそうと常に本人を責め立てる。
叔母は本人の理解者で向き合ってくれる。



Question1 (Level 初任)

叔母が相談支援事業所に今後の対応について相談をしてきた。
相談支援専門員のあなたは、どのような対応をするでしょうか。

Keyword: 利用者のアセスメント、家族のアセスメント

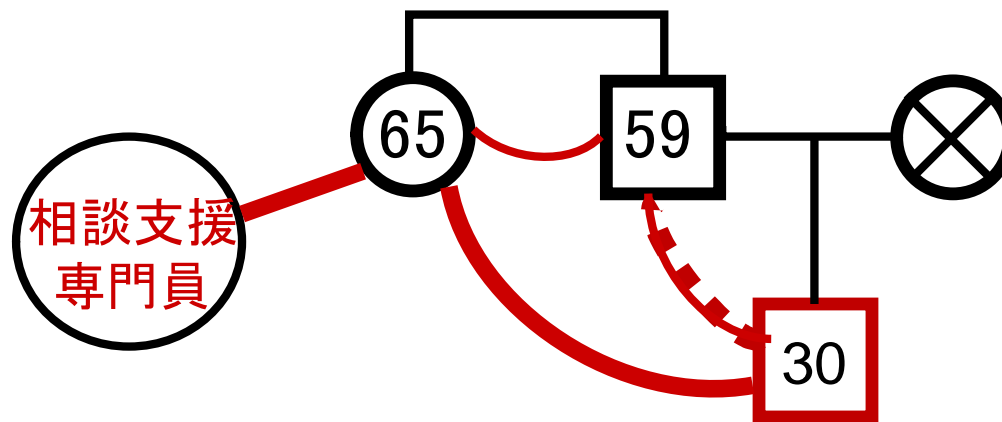
3-② ケースメソッド2 利用者アセスメント

わかったこと

父は外部の関わりを拒否してきた。
父は叔母を頼りにしているが本人のことは任せていない。
本人は父に遠慮して外に出ていない。

新たな課題

本人と直接会うことが難しく、携帯電話も父に取り上げられ関係が作れない。
叔母を通じて父親との接触を試みるが仕事を理由に避けられる。



Question2 (Level 初任)

新たな課題について、相談支援専門員のあなたは、どのような対応をしますでしょうか。

Keyword: 個別支援会議、本人の思い、関係者のアセスメント

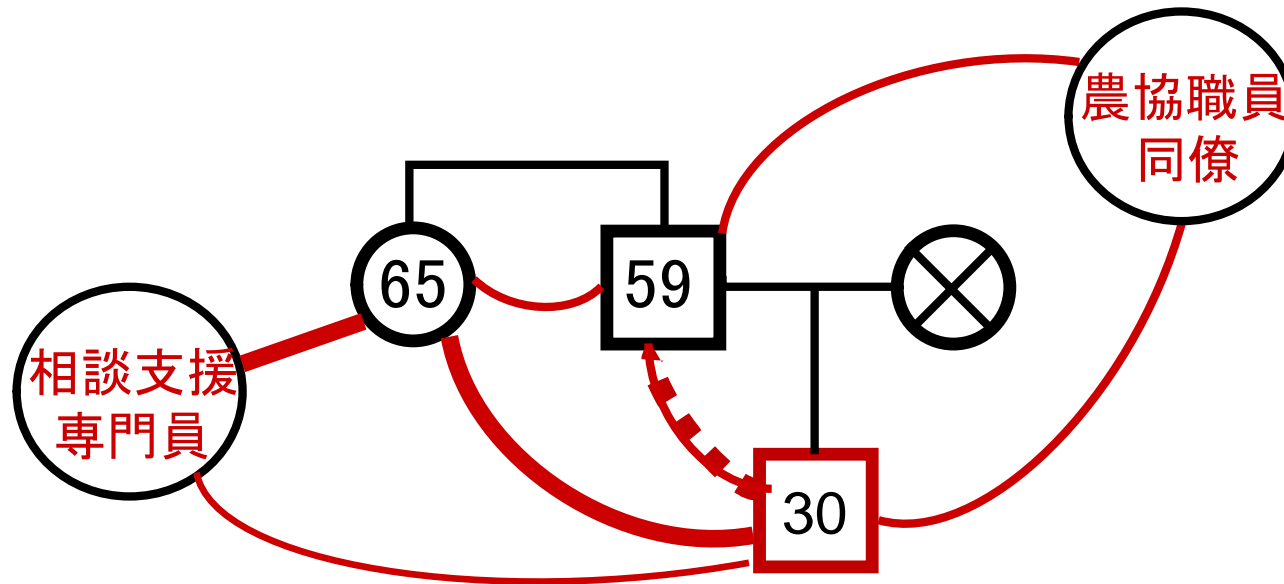
3-③ ケースメソッド3 環境のアセスメント

わかったこと

- ・父の出勤中に叔母の自宅にて本人と会い、自宅を離れて仕事をしたいという希望を確認した。
- ・父の職場(農協)の同僚が本人をよく知っており、下草の除去作業を勧めている。

新たな課題

- ・父が本人の「働きたい」という希望を受け止めるためにどう動けば良いか。



Question3 (Level 初任、現任、委託)

新たな課題について、相談支援専門員のあなたは、どのような対応をするでしょうか。

Keyword: 社会資源のアセスメント、農協、父の同僚

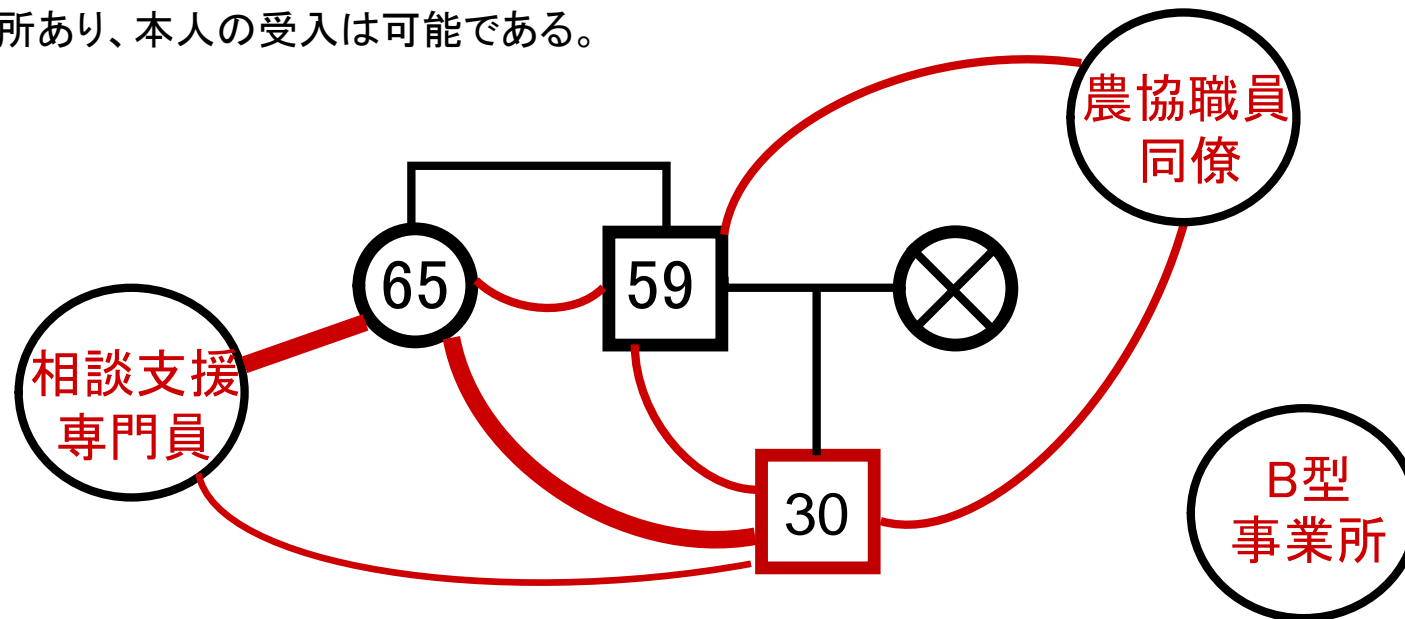
3-④ ケースメソッド4 社会資源とのマッチング

わかったこと

- ・父親は自分の目の届く農場であれば本人が働くことはむしろ好ましいと同僚に伝えていた。
 - ・本人も父の姿から農作業に関心がある。
- この地域には就労継続支援B型事業所が1カ所あり、本人の受入は可能である。

新たな課題

- ・農協は障害者雇用の経験がなく本人の採用にはあまり前向きではない。
- ・就労継続支援B型事業所では農作業を行っていない。



Question4 (Level 現任、委託)

新たな課題について、相談支援専門員のあなたは、どのような対応をするでしょうか。

Keyword: 障害者雇用、農作業

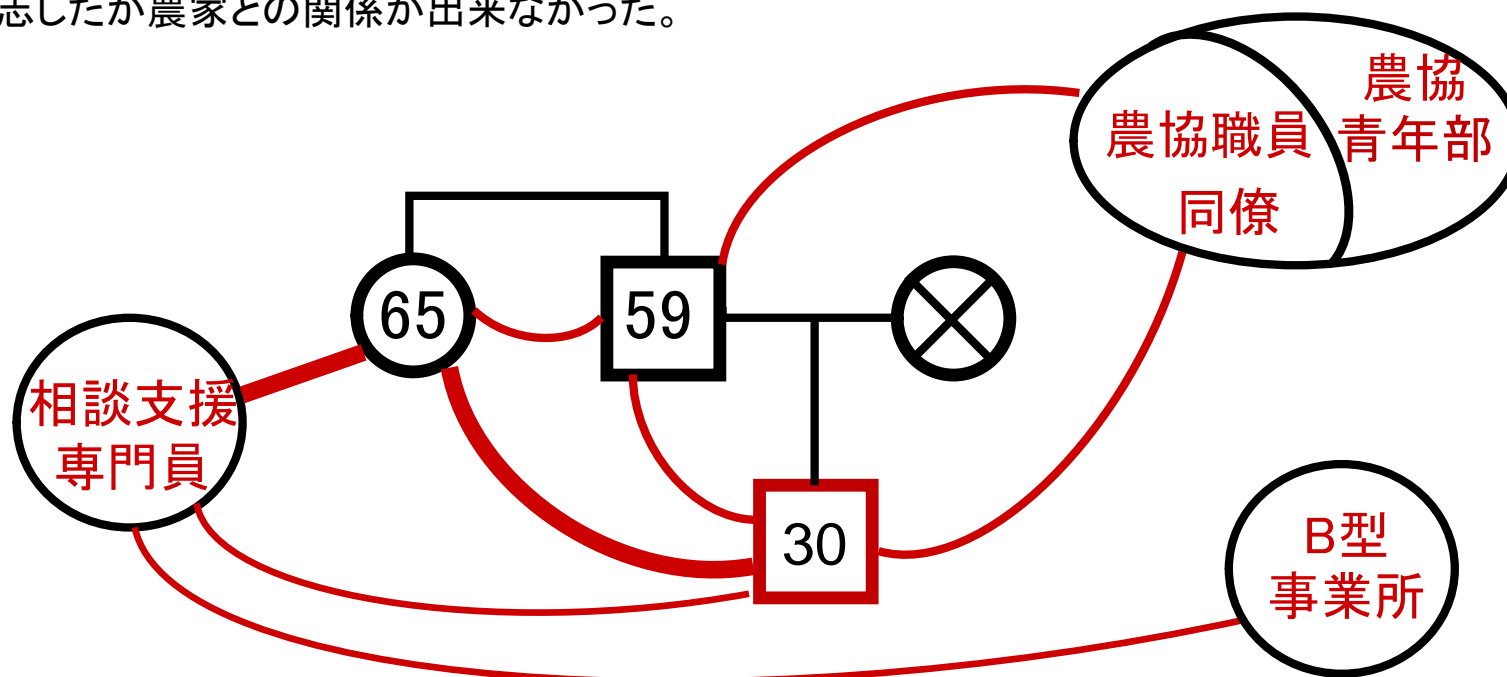
3-⑤ ケースメソッド5 ネットワークの拡大

わかったこと

- ・農協青年部に農福連携に魅力があると考えているメンバーがおり勉強会をしたことがある。
- ・就労継続支援B型事業所はかつて農作業を志したが農家との関係が出来なかった。

新たな課題

- ・農家に本人の作業能力をみてもらったり、就農に向けた課題を検討するためにも農作業を体験する場が必要である。



Question5 (Level 現任、主任[計画]、委託)

新たな課題について、相談支援専門員のあなたは、どのような対応をするでしょうか。

Keyword: 就労継続支援B型事業所、農協(青年部)

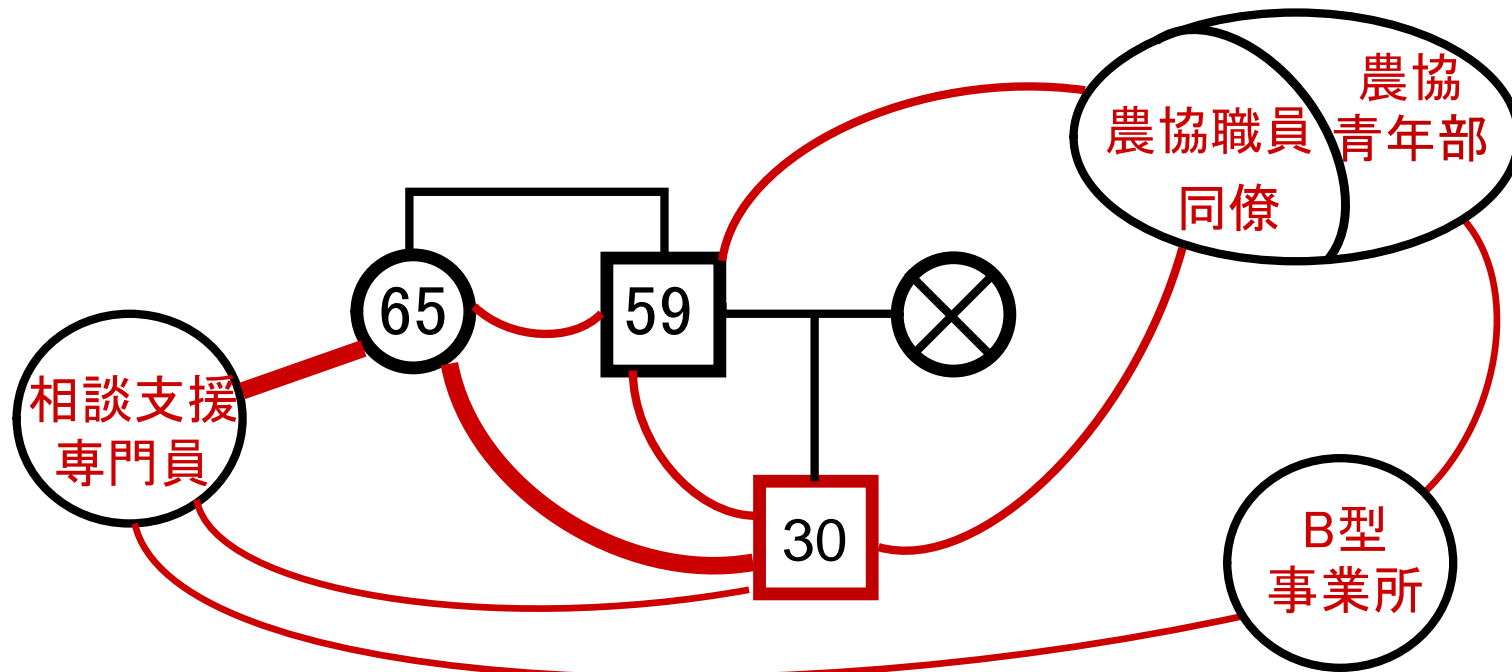
3-⑥ ケースメソッド6 地域資源の開発

わかったこと

・農協青年部メンバーAさんが試験的な体験を受け入れても良いという。

新たな課題

・農家の多くが後継者不足で人材は欲しいがなかなか繋がらない。
・農協青年部では作物の六次産業化を目指しているが、加工の手が足りない。



Question6 (Level **主任**[計画・基幹])

新たな課題について、相談支援専門員のあなたは、どのような対応をするでしょうか。

Keyword: 就労支援部会 役場農水課 農協(青年部)

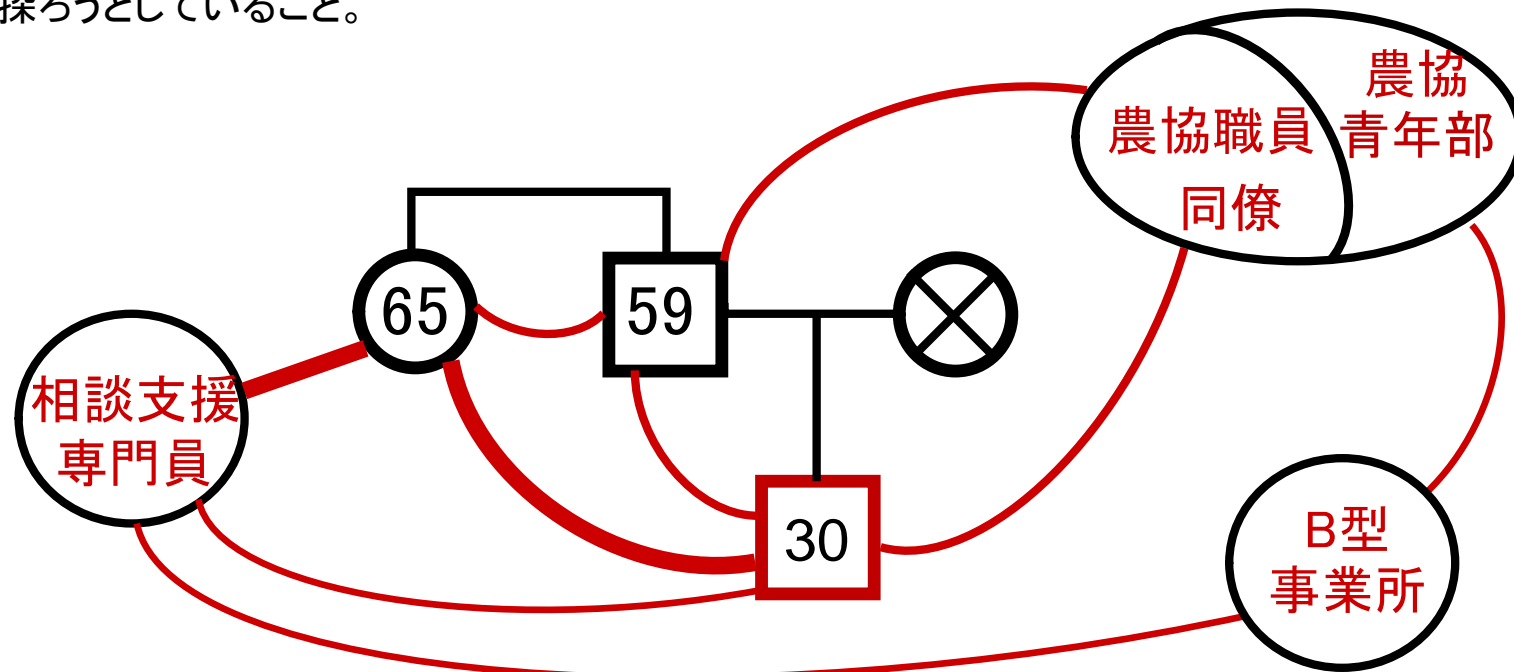
3-⑦ ケースメソッド7 地域課題の解決

わかったこと

- ・就労継続支援B型事業所が加工を引き受けることが可能であること。
- ・就労継続支援B型事業所の施設外就労という形で農協青年部が農場での就労の道を探ろうとしていること。

新たな課題

- ・この地域の課題として就労支援事業所が1カ所しかないこと
- ・高齢化が進んで農業後継者のいないまま今後耕作放棄地が増えることが確実であること

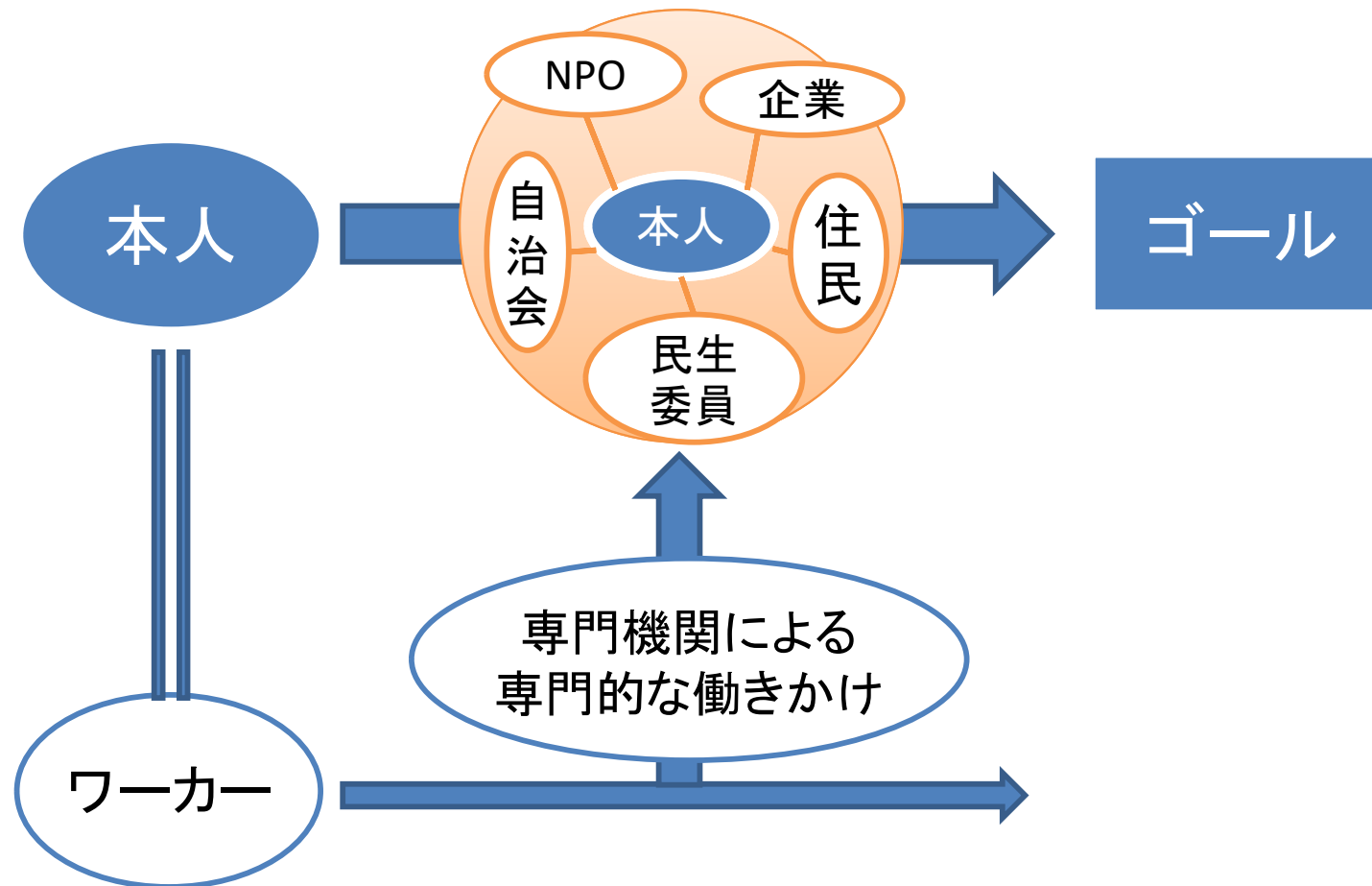


Question7 (Level 主任[基幹])

新たな課題について、相談支援専門員のあなたは、どのような対応をしましょうか。

Keyword: 自立支援協議会、役場福祉課、役場農水課、農業委員会

4-① 地域(関係)を活かした支援方法



原田正樹「地域福祉援助をつかむ」有斐閣2012 P53
を一部改編

4-② 利用者中心のアセスメント

本人の目線で地域の資源や可能性を見つける

地域の
関わり

- 【1】本人が参加・所属している地域組織または参加したがつている組織について
- 【2】本人の交友相手〈友達〉について
- 【3】本人が所属している当事者組織について
- 【4】本人に(福祉的に)関わっている人や組織・企業〈商店〉・隣人について
- 【5】本人が見込んでいる相手〈相談に乗ってくれたり、困った時助けてくれる人〉
行きつけの商店・診療所の医師・隣人について

頼りになる
資源

- 【6】本人の親族で、利用者が頼みにしている相手について
- 【7】本人の〈これから戻る〉近隣は、利用者にとっていい近隣か。
- 【8】本人の周囲で、活用できそうな福祉資源はあるか。
- 【9】本人にとって「隠れた資源」となっているもの〈利用者を元気にさせているもの〉
について

本人の
パワー

- 【10】本人は地域に対して、どんな資源性を有しているか。
- 【11】本人にとっての資源同士のネットワークの状況はどうか。
- 【12】本人の自宅〈居住場所〉は、
- 【13】本人のセルフケアマネジメント能力〈自分の状態を正確に把握・ハンディの中
身も客観的に把握・その克服策の工夫・必要な資源を発掘・活用する資質等〉の
評価をしてみよう。

4-③ 本人に関わっている様々な人たち

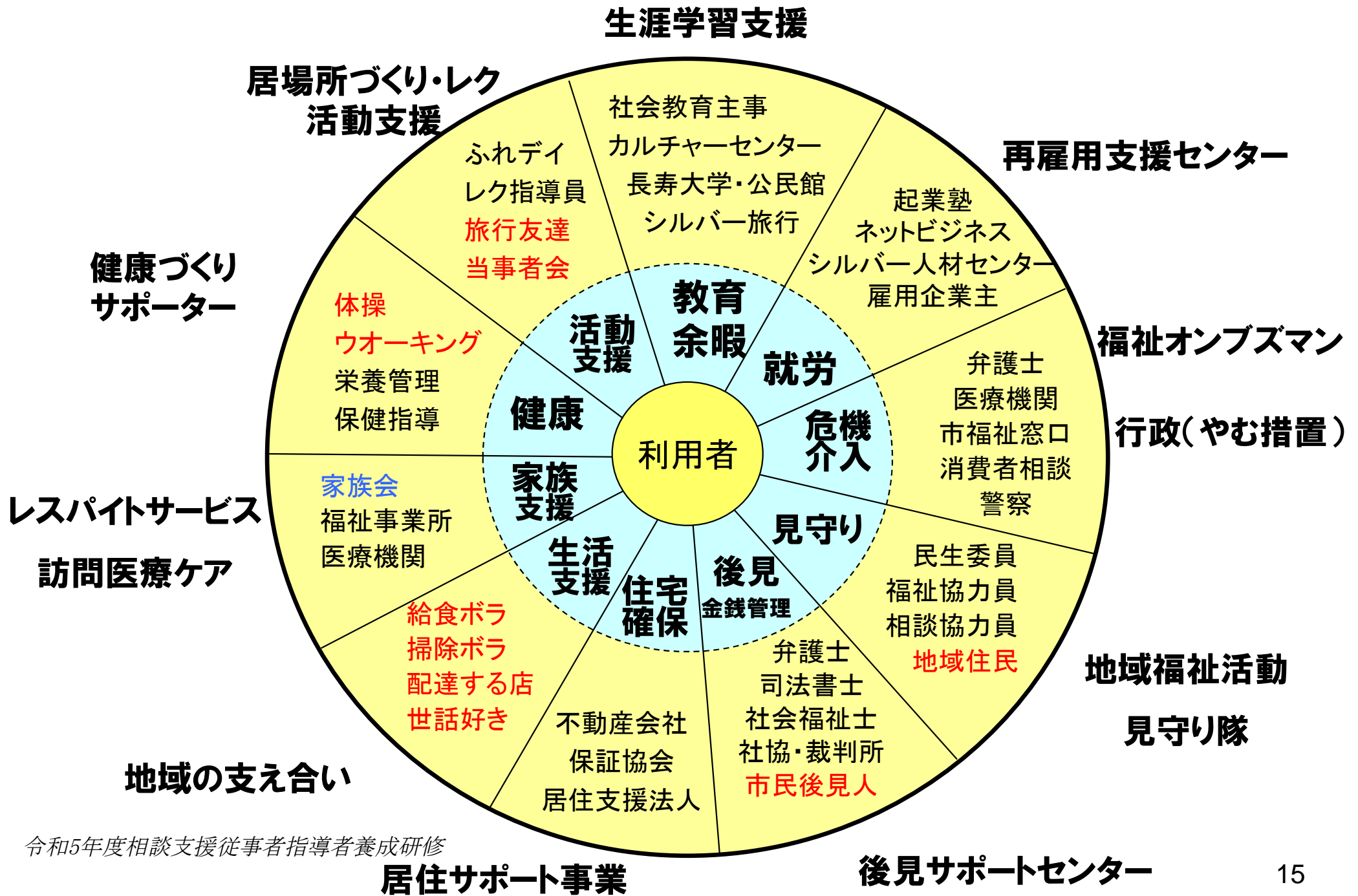
- ① 民生委員協議会、自治会、PTA等の**地域組織**
- ② 障がい者、高齢者等の**福祉・当事者団体**
- ③ 小中高等学校、専門学校、大学等の**教育機関**
- ④ 商店街、商工会、農協、漁協、工業会、銀行、郵便局等の**企業・金融・経済団体**
- ⑤ 弁護士会、司法書士会、社労士等の**法曹関係団体**
- ⑥ 医師会、社会福祉士会等の**福祉医療専門職団体**
- ⑦ 芸術、文化、工芸等の特殊技術を持った**職能団体・個人**
- ⑧ 助成金交付、物的人的支援を行う**公益団体**
- ⑨ 新たに福祉向上を目的として結成された**NPO・個人**
- ⑩ その他問題**解決に役立つメンバー**

既存組織の得意技と課題を知り、その仕掛け人とネットする!!

相手の課題を自分の課題とする

相手の組織にも必ず改善者がいる

4-④ どこでも必要な社会資源



5-(1) 評価の5階層 Rossiら（2005）の分類の基づき筆者が注釈

Aはすべての前提条件、A+Bは十分条件、Cは必要条件と考えられる

A ニーズ評価→利用者ニーズに裏付けられた対応か

B 理論評価→理論的に妥当な対応なのか

C プロセス評価→**実際に利用者に届いているか**

D アウトカム評価→エンパワメントに繋がったか

E 効率性評価→費用対効果として適切か

相談支援専門員の自己評価を高めるためには利用者に支援が届いた実感が必要。それは本人からだけでなく、周囲の反応や働きかけからももたらされる。

5-(2) 相談支援専門員のストレス 島村の調査(2023)

地域づくりのストレスは、他機関との情報連携の難しさや他組織との文化の違いにある。有効なストレスに対処法とは？

アドバイザーによる対処

- 協会のベテラン(AD)による振り返りは有効
- (ADが関与し)チームアプローチをプラス経験に
- ベテラン(AD)とともに一緒に事例を整理する

協議会による対応

- 専門部会を活用して事業所に成果を還元
- 基幹相談支援センターによるSV
- 地域支援に対応したSVの形
- 基幹・委託・計画それぞれの役割を知る

5-(3) 「地域」づくりとは何か

権利条約の理念を実現すること

①意思決定支援が徹底され、②支援のアクセス方法が確立され、③本人が主体となって地域生活が継続性できる



1. どんな人、どんな状況であっても見放さない
→包括的相談支援体制の構築
2. 専門職・地域住民等を含めた連携・連帯
→住民が主体的に地域課題に関わる文化醸成

参考文献

実務者向けの解説があるものを選んでいきます

原田正樹ほか「地域福祉を援助を掴む」有斐閣2012

中島修・菱沼幹男編「コミュニティソーシャルワークの理論と実践」中央法規2015

日本社会福祉士会「地域共生社会に向けたソーシャルワーク」中央法規2018

岩間伸之ほか「地域を基盤としたソーシャルワーク」中央法規2019

野中猛ほか「多職種連携の技術」中央法規2014